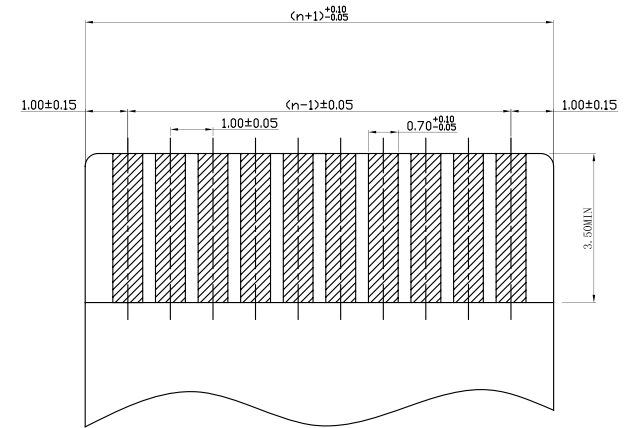
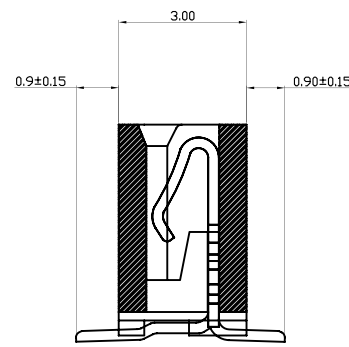
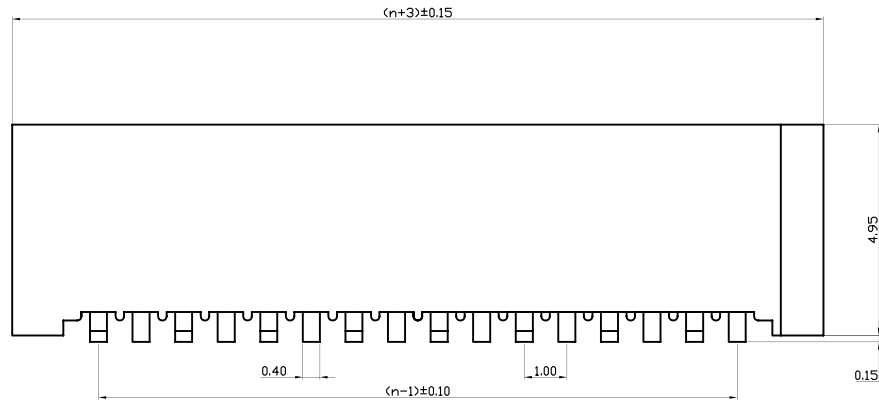
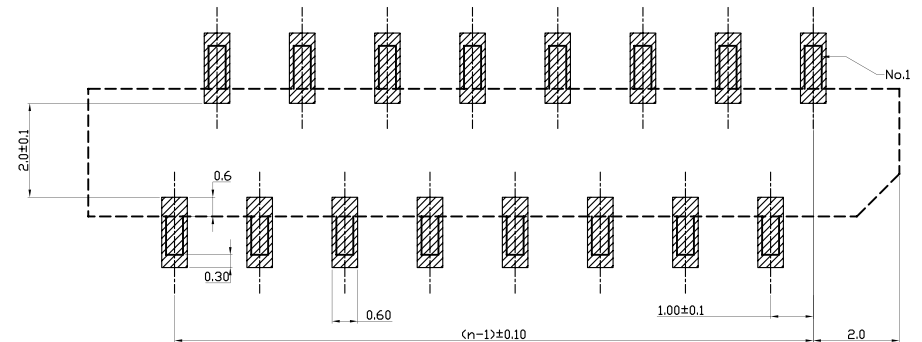
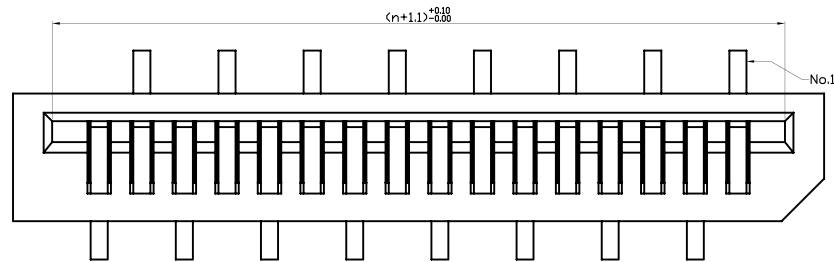


标记	处数	更改文件号	签字	日期



适用电缆(proper cable)
($\delta=0.3\text{mm}$)



印制线路板 (PCB Layout)

技术要求:

- 1、接触件: 磷青铜 电镀: 底层Ni 1.5um-2.5um 表层Sn 3.0um-3.8um
- 2、塑胶本体: PA6T (UL 94V-0);
- 3、主要尺寸 ▼。
- 4、n表示连接孔位数 (PIN):
n=3~40

环保要求:

- 1、禁止含有、使用1级环境管理物质。
- 2、成型用树脂、被覆电线、涂料、墨水从认定的绿色伙伴供应商处采购。

东莞市创亿科技有限公司
DONGGUAN CYCONN TECHNOLOGY CO., LTD

.X	±0.10	X°	±1°	1.0-5-nPB		适用	成品图	单位: mm
.XX	±0.05	.X°	±0.5°	设计		文件号		图样标记
.XXX	±0.02	.XX°	±0.3°	审核		比例	版本	页次
一般尺寸		角度尺寸		批准		1:1	A/0	
未注公差执行								

