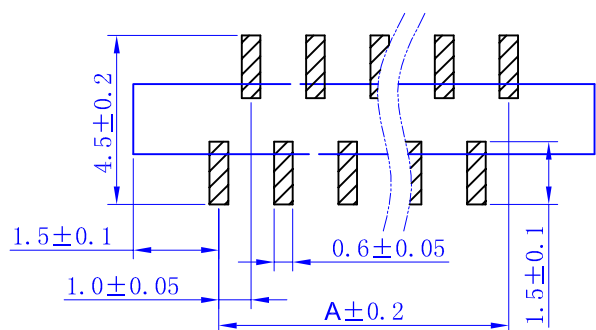
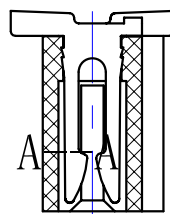
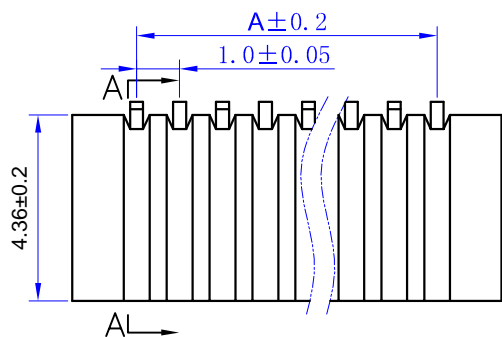
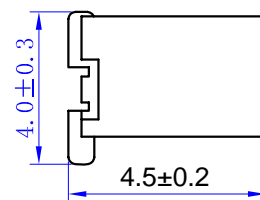
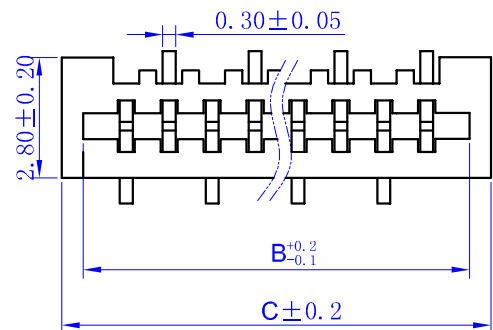


REV	DESCRIPTION	MARK
X1	First edition	



PCB Layout

孔位	A	B	C
4	3.00	5.10	6.00
5	4.00	6.10	7.00
6	5.00	7.10	8.00
7	6.00	8.10	9.00
8	7.00	9.10	10.00
9	8.00	10.10	11.00
10	9.00	11.10	12.00
11	10.00	12.10	13.00
12	11.00	13.10	14.00
13	12.00	14.10	15.00
14	13.00	15.10	16.00
15	14.00	16.10	17.00
16	15.00	17.10	18.00
17	16.00	18.10	19.00
18	17.00	19.10	20.00
19	18.00	20.10	21.00
20	19.00	21.10	22.00
21	20.00	22.10	23.00
22	21.00	23.10	24.00
23	22.00	24.10	25.00
24	23.00	25.10	26.00
25	24.00	26.10	27.00
26	25.00	27.10	28.00
27	26.00	28.10	29.00
28	27.00	29.10	30.00
29	28.00	30.10	31.00
30	29.00	31.10	32.00
31	30.00	32.10	33.00
32	31.00	33.10	34.00

技术要求:

- 零件表面要求平整光洁,无明显盲孔、划痕、油污、缩水、缺料、毛边、变形或针位偏斜等。
- 规格: 额定电流: 0.5A, AC, DC;  
额定电压: 50V, AC, DC;  
工作温度: -25℃~+85℃;  
耐压值: 500V, AC/min;  
接触电阻: 30mΩ/Max;  
绝缘电阻: 500MΩ/Min;
- 材质: 塑件: PA46 UL94V-0  
插针: 磷青铜镀锡。

东莞市创亿科技有限公司  
DONGGUAN CYCONN TECHNOLOGY CO., LTD

TITLE:

X. ±	X.° ±	MAT'L	USE:
.X ± 0.25	.X° ±		
.XX ± 0.10	.XX° ±	FINISH	APPD:
.XXX ±	.XXX° ±		
UNITS: mm	Q' TY	DR:	

PART NO.:

1.0-2-nPB

DWG NO.:

SCALE  
1:1

SHEET  
1/1

REV.  
X1