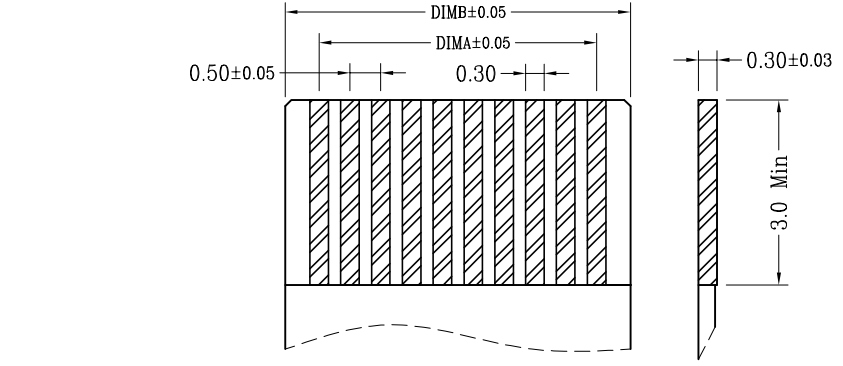
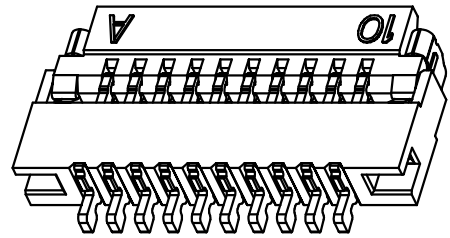
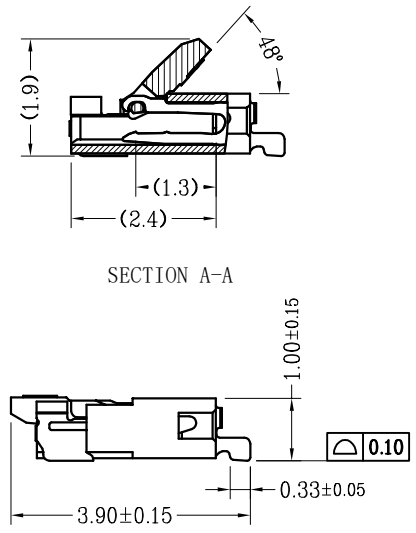
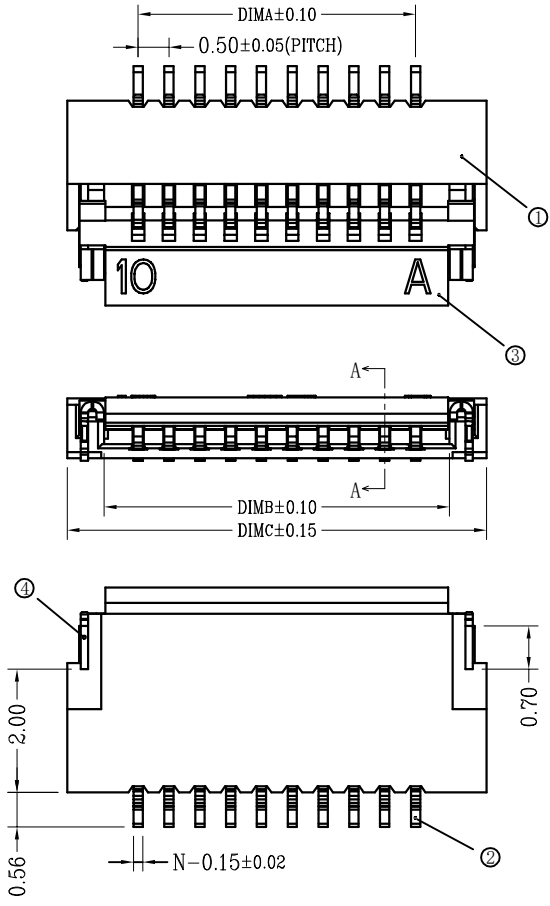
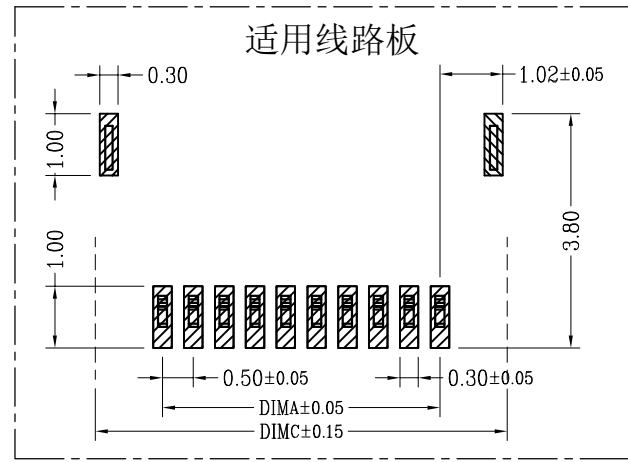


版次	变更摘要	日期	序号	品名	材质
1	增加料号说明	2015/1/28			



适用扁平线



适用线路板

技术指标:

1. 塑件表面应光洁、无毛边、无明显收缩、缺陷、裂纹等现象.
2. 温度范围:  $-30^{\circ}\text{C} \sim 85^{\circ}\text{C}$ .
3. 额定电压: 50V, AC/DC(等效).
4. 接触电阻:  $\leq 30\text{m}\Omega$ .
5. 绝缘电阻:  $\geq 500\text{M}\Omega$

①	0.5掀盖卧式胶芯 (H1.0)	LCP UL94V-0 本色
②	0.5掀盖卧式端子 (H1.0)	磷青铜/表面镀金
③	0.5掀盖卧式后盖 (H1.0)	LCP UL94V-0 黑色
④	0.3掀盖卧式焊片 (H1.0)	磷青铜/表面镀锡

CKT	DIMA	DIMB	DIMC	CKT	DIMA	DIMB	DIMC
4	1.50	2.60	3.80	28	13.50	14.60	15.80
5	2.00	3.10	4.30	29	14.00	15.10	16.30
6	2.50	3.60	4.80	30	14.50	15.60	16.80
7	3.00	4.10	5.30	31	15.00	16.10	17.30
8	3.50	4.60	5.80	32	15.50	16.60	17.80
9	4.00	5.10	6.30	33	16.00	17.10	18.30
10	4.50	5.60	6.80	34	16.50	17.60	18.80
11	5.00	6.10	7.30	35	17.00	18.10	19.30
12	5.50	6.60	7.80	36	17.50	18.60	19.80
13	6.00	7.10	8.30	37	18.00	19.10	20.30
14	6.50	7.60	8.80	38	18.50	19.60	20.80
15	7.00	8.10	9.30	39	19.00	20.10	21.30
16	7.50	8.60	9.80	40	19.50	20.60	21.80
17	8.00	9.10	10.30	41	20.00	21.10	22.30
18	8.50	9.60	10.80	42	20.50	21.60	22.80
19	9.00	10.10	11.30	43	21.00	22.10	23.30
20	9.50	10.60	11.80	44	21.50	22.60	23.80
21	10.00	11.10	12.30	45	22.00	23.10	24.30
22	10.50	11.60	12.80	46	22.50	23.60	24.80
23	11.00	12.10	13.30	47	23.00	24.10	25.30
24	11.50	12.60	13.80	48	23.50	24.60	25.80
25	12.00	13.10	14.30	49	24.00	25.10	26.30
26	12.50	13.60	14.80	50	24.50	25.60	26.80
27	13.00	14.10	15.30				

**东莞市创亿科技有限公司**  
DONGGUAN CYCONN TECHNOLOGY CO., LTD

品名 (TITLE): 0.5 Pitch掀盖卧式(H=1.0) 制图 (DR)

料号 (DWG.NO): 0.5S-4X-nPWB 校对 (CHKD)

比例 (SCALE): 1:1 单位 (UNITS): mm 审核 (APPD)

张数 (SHEET): 1 OF 1 SIZE: A4 REV: A

一般公差 (TOLERANCE)  
X ±0.50 .XX ±1.0  
X ±0.20 .XXX ±0.05  
ANGLES ±1°